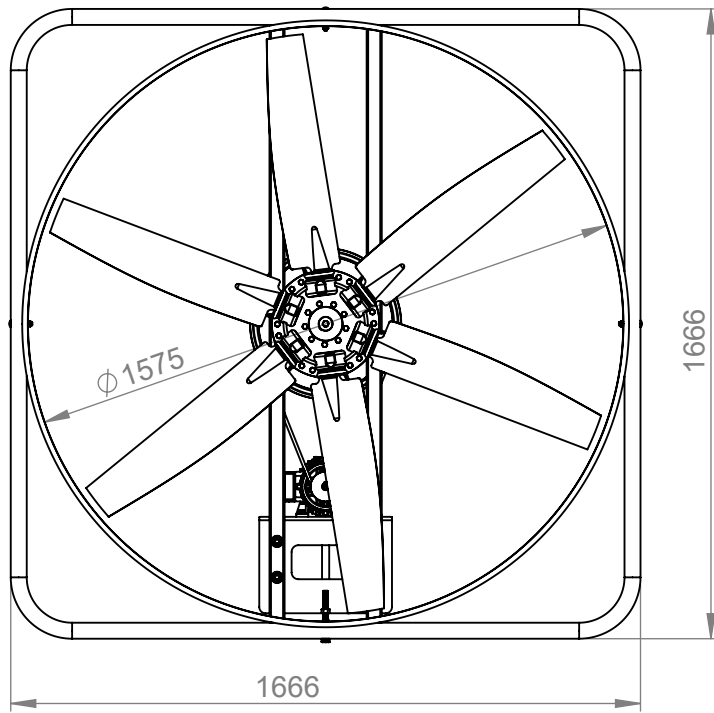
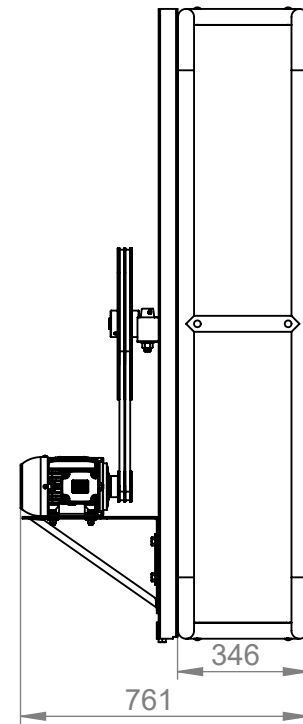


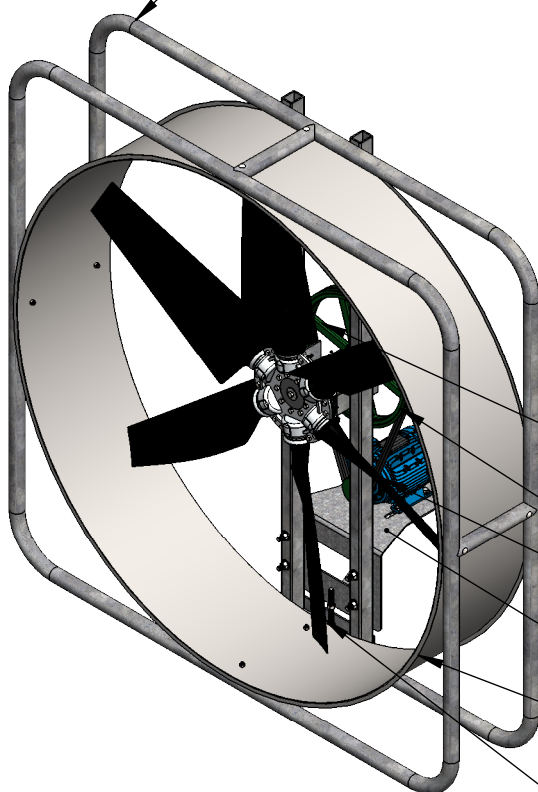
VISTA FRONTAL



VISTA LATERAL



ESTRUTURA DE SUPORTE



NOTA: VENTILADOR PARA CONFORTO ANIMAL, COM ESTRUTURA CONFECCIONADA SOBRETUDO DE TUBO $\phi 33.7 \times 2.65$ mm EM AÇO CARBONO GALVANIZADO A FOGO E ENVOLVENTE EM CHAPA DE AÇO INOX AISI 304. SUAS PÁS SÃO DE POLÍPROPILENO REFORÇADO COM FIBRA DE VIDRO E A TRANSMISSÃO DE MOVIMENTO É FEITA POR CORREIA V.

POLIA DE TRANSMISSÃO

CORREIA DE TRANSMISSÃO TIPO V

MOTOR ELÉTRICO 3 CV

SUPORTE DO MOTOR AJUSTÁVEL

ENVOLVENTE

HÉLICE

MATERIAL: AÇO INOX ANSI 304 / AÇO CARBONO GALVANIZADO A FOGO

	DATA	NOME	<p>1° DIEDRO</p>		
DESENHO		DANIEL			
APROVADO					QUANTIDADE: 1
PRODUÇÃO				CLIENTE:	
ESCALA	DESCRIÇÃO:			FILIAL: TREZE TÍLIAS	FOLHA 1
1:20	VENTILADOR ORDEMILK OM 1.5				